



DUKINOUTDOOR

STYLEOUT® BIKEBOX - PERFEKT FÜR DEN STÄDTISCHEN RAUM

Trotz ihrer geringen Außenmaße ist die StyleOUT® BikeBOX sehr geräumig und sowohl für Fahrräder, als auch für kleine Motorräder geeignet.



EINFACHE BEDIENUNG

Die Hebetür erleichtert den Zugang für ein einfaches Abstellen der Fahrräder.



MODULARES MODELL

Durch die modulare Bauweise lassen sich die Fahrradgaragen jederzeit erweitern.



ANPASSUNGS- FÄHIGKEIT

Durch die höhenverstellbaren Füße ist die BikeBOX auch für unebene Flächen geeignet.



SICHERHEIT

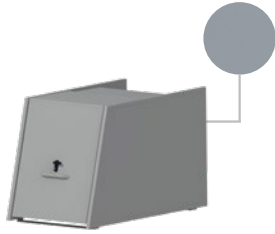
Mit einem Schloss ist das Fahrrad/Motorrad immer gut gesichert.



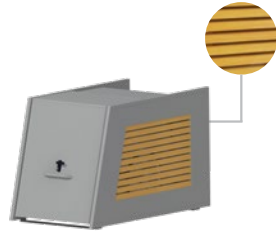
FAHRRADGARAGE MIT HEBETÜR

Die StyleOUT® BikeBOX ist eine kompakte, kleinere Fahrradgarage mit Hebetür, die einen einfachen Zugang ermöglicht. Deshalb ist die Größe ein Vorteil im städtischen Raum, wo meist wenig Platz für Fahrradgaragen zur Verfügung steht. Für E-Bikes können die Fahrradboxen mit Elektroanschluss und LED-Leuchten vorbereitet werden.

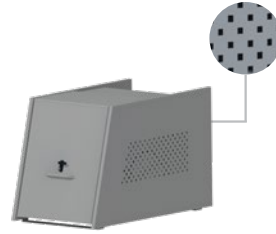
1/ MODELL



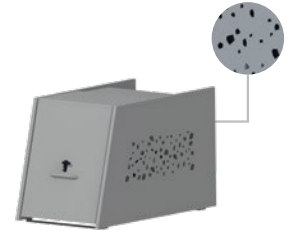
BLANK MODELL
Seitenwand mit Alu Platte



LINIS MODELL
Seitenwand mit Alu Leisten



QUBIS MODELL
Seitenwand mit Quadrat Lochung



TOMO MODELL
Seitenwand mit unregelmäßiger Lochung

2/ FARBEN

RAL FARBEN



9006



9007



7016



DB703



8019



NACH WAHL

DEKOR (nur beim Modell LINIS)



DEKOR 1



DEKOR 2



DEKOR 3



DEKOR 4

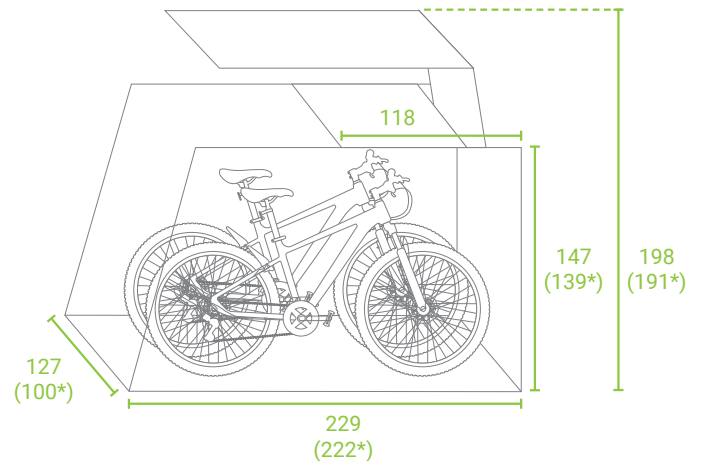


DEKOR 5



DEKOR 6

3/ ABMESSUNGEN/B x T x H



127 x 229 x 147 cm
(geeignet für 2 Fahrräder/1 Motorrad)

*Innenmaß

4/ AUSSTATTUNG

STANDARD AUSSTATTUNG



HEBETÜR



AUFHÄNGEVORRICHTUNG
FÜR HELME



VERSCHLIESSYSTEME

ZUSÄTZLICHE AUSSTATTUNG



LED LICHT MIT
3-ER STECKDOSE